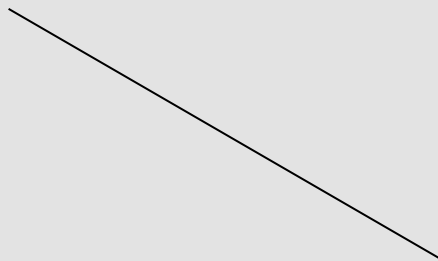


MEDULUM



VARIAZIONI

VARIAZIONI



IT

Specchio di luce disteso e riflettente, l'acqua della laguna veneta prende vita al passaggio delle imbarcazioni, arricchendosi di mutazioni cromatiche e increspature luminose in un continuo riverbero che ne anima la superficie.

In VARIAZIONI, il complemento d'arredo progettato per il brand da NAESSI STUDIO - il duo di designer romani Eleonora Carbone e Alessandro D'Angeli - tarsie circolari si sovrappongono e si rincorrono lungo l'intera circonferenza del piano d'appoggio, sostenuto da una base a sua volta circolare, posta al centro del tavolo. Gli intarsi tono su tono, generati da intagli della stessa essenza, celebrano la versatilità estetica del legno, materiale nobile e naturale per eccellenza: ogni porzione di fibra lignea, ruotata di pochi gradi rispetto all'orientamento base, assorbe la luce e la restituisce con vibrazioni cromatiche, effetti di profondità e segni geometrici inaspettati. Il cambiare del punto di vista porta con sé il mutare della superficie del tavolo, in un risultato estetico dal carattere ritmico e sorprendente. Un dinamismo visivo particolarissimo, testimone della forte expertise manifatturiera del brand, che rispecchia la funzione dinamica dell'oggetto stesso, pensato per riunire le persone e suggerire connessioni e scambi di idee.

DESIGNER

Næss

ANNO DI PRODUZIONE

2022

EN

A vast, mirror-like expanse, the waters of the Venetian lagoon come to life with the passage of vessels, taking on chromatic mutations and luminous wrinkles in a continuous reflection which brings its surface to life.

In VARIATIONS, the piece of furniture designed for the brand by NAESSI STUDIO - the Roman design duo Eleonora Carbone and Alessandro D'Angeli - circular inlays overlap and follow each other along the entire circumference of the tabletop, supported by a base which is also circular, located at the centre of the table. The ton sur ton inlays, created from intaglios of the same species, celebrate the aesthetic versatility of wood, the most natural and noble material of all: each portion of wood fibre, rotated by a few degrees compared to the base orientation, absorbs light and gives it back with unexpected chromatic vibrations, depth effects and geometric signs. Changing viewing point causes the surface of the table to transform, an aesthetic result with a rhythmic and surprising nature. A highly unusual visual dynamism, testament to the brand's strong expertise in manufacturing, which reflects the dynamic function of the object itself, designed to bring people together and suggest connections and exchanges of ideas.

DESIGNER

Næss

PRODUCTION YEAR

2022

VARIAZIONI



Una collezione di tavoli caratterizzati da forme archetipiche, proporzioni imponenti e un gioco di intarsi lieve ed essenziale, che ne anima in modo inatteso l'intera superficie del piano.

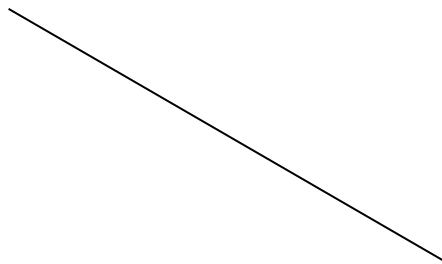
A collection of tables of archetypical forms, imposing proportions and a light, minimalist interplay of inlays which brings the entire tabletop to life in an unexpected manner.



▮ VARIAZIONI nasce dal desiderio dei progettisti di esaltare in primo luogo l'estetica cangiante della materia lignea; proprio come l'acqua della laguna, che improvvisamente prende vita e ci sorprende attraverso mutazioni cromatiche e riflessi inaspettati.

▮ VARIAZIONI was born of the designer's desire to bring to the fore the iridescent look of the wood - just like the waters of the lagoon, which suddenly come to life and surprise us through changes of colour and unexpected reflections.

VARIAZIONI



MEDULUM

TECHNICAL INFO

DIMENSIONI / DIMENSIONS

- VAR125.01 Ø125 x H73 cm
- VAR220.01 W220 x H73 x D110 cm
- VAR330.01 W330 x H73 x D110 cm

MATERIALI / MATERIALS

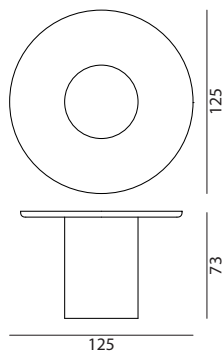
Tamburato massellato impiallacciato rovere,
multistrato curvato impiallacciato rovere.
Solid honeycomb in oak veneer,
curved plywood veneered in oak.

FINITURE / FINISHES

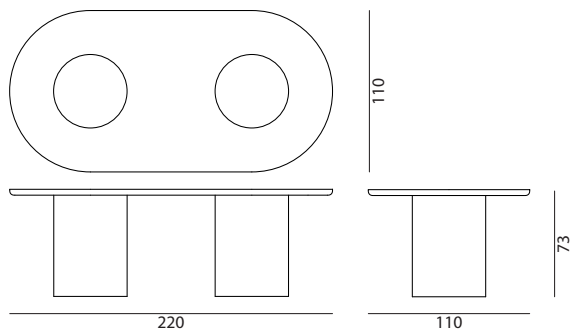


01
oak
rovere

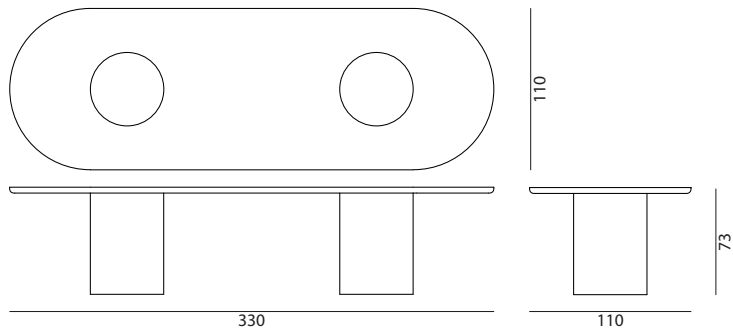
VAR125.01

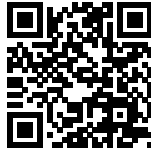


VAR220.01



VAR330.01





Head Office address

Via A. Toscanini 8/A - 30020 Meolo
Venice, Italy

phone number

+39 042161730

e-mail

commerciale@medulum.it

www.medulum.it

Let's keep in touch

